



AKTYWIZACJA

WYTWÓRNIA SPRZĘTU ELEKTROENERGETYCZNEGO

**AKTYWIZACJA** Spółdzielnia Pracy

31-751 Kraków, ul. Stadionowa 24

Tel. (+48) 12 644 08 92, Fax (+48) 12 644 03 55,

Inf. handlowa (+48) 12 644 52 33

<http://www.aktzywizacja.com.pl>

[wse@aktzywizacja.com.pl](mailto:wse@aktzywizacja.com.pl)

## AKUSTYCZNO - OPTYCZNY WSKAŹNIK NAPIĘCIA AOWN-5

Akustyczno-optyczny wskaźnik napięcia AOWN-5 służy do akustycznej i optycznej sygnalizacji obecności napięcia w sieciach prądu przemiennego 50 Hz o napięciu znamionowym od 0,23 kV do 400 kV. Współpracuje on z uniwersalnym drążkiem izolacyjnym UDI-B o odpowiednim napięciu znamionowym. Wskaźnik AOWN-5 jest wykonywany na następujące zakresy napięć znamionowych:

Symbol wskaźnika	Zakres napięć znamionowych [kV], 50 [Hz]	Masa brutto [kg]	Zalecany drążek
AOWN-5/1	0,23 – 1	0,50	UDI-1-B
AOWN-5/2	3 – 11	0,50	UDI-20-B
AOWN-5/3	6 – 17,5	0,55	UDI-20-B
AOWN-5/4	12 – 36	0,55	UDI-40-B
AOWN-5/5	30 – 110	0,55	UDI-110-B
AOWN-5/6	110	0,55	UDI-110-B
AOWN-5/8	110 - 400	0,55	UDI-400-B

Wskaźnik AOWN-5 posiada cylindryczną obudowę 2, odporną na zmostkowanie, wykonaną z tworzywa sztucznego w kolorze szarym. Jest on odporny na upadek zgodnie z wymaganiami normy PN-EN 61243-1:2007, a jego konstrukcja zapewnia bryzgoszczelność. Z jednej strony wskaźnik zakończony jest kołkiem stykowym 1 w kategorii L, to znaczy bez jego przedłużacza, o długości określonej przez normę PN-EN 61243-1:2007 dla poszczególnych zakresów, a z drugiej strony uchwytem 5 do mocowania w głowicy uniwersalnego drążka izolacyjnego UDI-B. Na życzenie klienta uchwyt może być wykonany ze złączem w wersji „euro”.

Wskaźnik AOWN-5 wykonany jest w grupie I rodzaju sygnalizacji, to znaczy posiada dwa różniące się sygnały akustyczny i optyczny oraz dodatkowo posiada samokontrolę (test). Wskaźnik można używać w warunkach *wewnętrznych* jak i w *napowietrznych* w zakresie temperatur od -25 do +70 stopni Celsjusza i wilgotności względnej od 20 do 96 %, co odpowiada kategorii klimatycznej N+W wg normy PN-EN 61243-1:2007

Źródłem zasilania wskaźnika jest bateria alkaliczna 9V typ 6LR61. Dopuszcza się także stosowanie przyjaznych dla środowiska niklowo-metaliczno-wodorkowych akumulatorów 8,4V typ 6F22. Wskaźnik AOWN-5 cechuje łatwość wymiany baterii opisanej w instrukcji dla użytkownika. Wskaźnik posiada mikroprocesorowy układ elektroniczny, który gwarantuje dużą stabilność ustawionego napięcia sygnalizacji (nie ma możliwości regulacji czułości przez osoby postronne) oraz znaczną niewrażliwość na obniżenie napięcia źródła zasilania. Przypadkowe włączenie wskaźnika np. podczas transportu nie spowoduje rozładowania baterii, gdyż wskaźnik po upływie ok. 2 minut samoczynnie się wyłączy.

W czasie samokontroli sprawności oraz w czasie wskazywania obecności napięcia wskaźnik AOWN-5 emituje bardzo dobrze słyszalne i widzialne sygnały akustyczny i optyczny.

Sposób działania wskaźnika AOWN-5 jest następujący:

Proces samokontroli następuje samoczynnie zaraz po załączeniu przez naciśnięcie na ok. 2 sekundy wyłącznika 8 wskaźnika i objawia się jednoczesnym załączeniem diod czerwonych 9 i 7 na ok. 2 sekundy. Następnie wskaźnik emituje sygnał dźwiękowy ciągły modulowany przez ok. 1 s, po czym wskaźnik przechodzi w stan czuwania. Wskaźnik w stanie czuwania emituje krótki sygnał dźwiękowy i optyczny. Podczas sygnalizacji napięcia wskaźnik emituje sygnał ciągły modulowany akustyczny i optyczny.

Wyczerpana bateria sygnalizowana jest osobnym kodem sygnałowym: 3-krotny sygnał akustyczny i optyczny, po czym następuje wyłączenie wskaźnika.

Wskaźnik AOWN-5 jest dostarczany w pokrowcu z tkaniny powlekanej wraz z instrukcją dla użytkownika, opisem technicznym i zaświadczeniem o jakości.

**Wskaźniki napięcia AOWN-5 są oznaczane znakiem CE.**

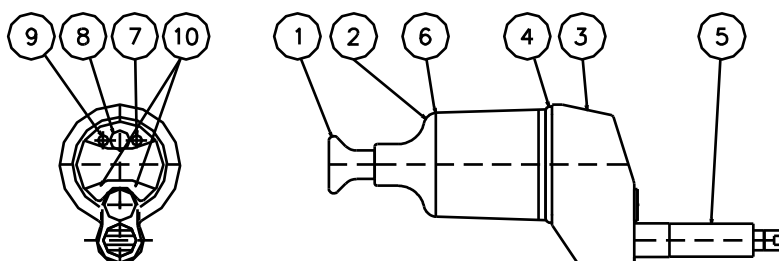
Dokumenty związane:

PN-EN 61243-1:2007 Prace pod napięciem. Wskaźniki napięcia. Część 1: Wskaźniki typu pojemnościowego do stosowania przy napięciach prądu przemiennego powyżej 1 kV.

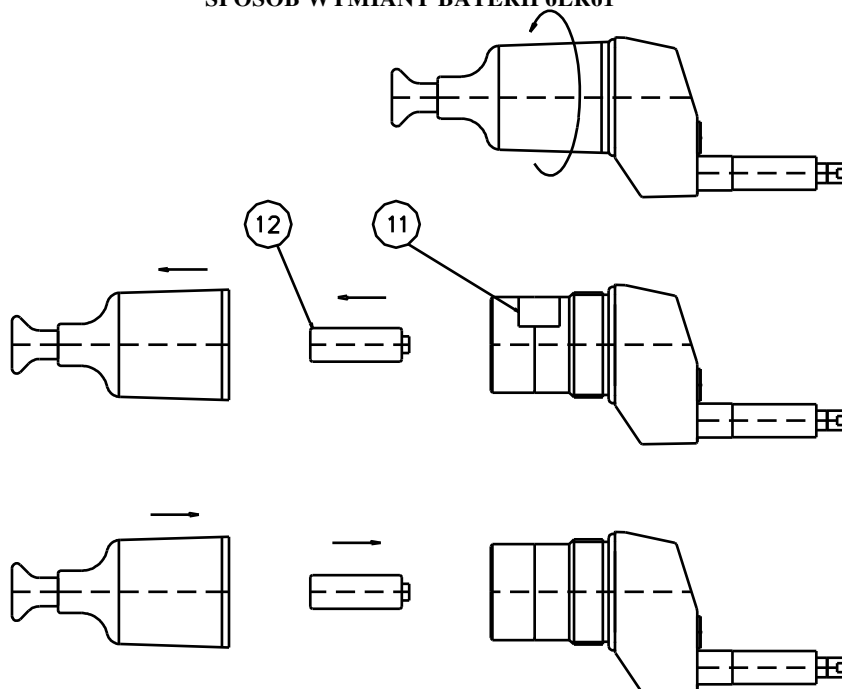
PN-EN 60832-1:2010 Prace pod napięciem. Drażki izolacyjne i narzędzia wymienne. Część 1: Drażki izolacyjne (oryg.).

WTO-3/09 Akustyczno-optyczny wskaźnik napięcia AOWN-5.

## AKUSTYCZNO - OPTYCZNY WSKAŹNIK NAPIĘCIA AOWN-5



SPOSÓB WYMIANY BATERII 6LR61



1. Kołek stykowy w wersji AOWN-5/4
2. Obudowa cylindryczna
3. Korpus
4. Uszczelka gumowa
5. Uchwyt mocujący
6. Tabliczka znamionowa
7. Dioda czerwona
8. Wyłącznik
9. Dioda czerwona
10. Sygnalizator dźwięku
11. Tabliczka biegunowości baterii
12. Bateria 6LR61

